

ПРОТОКОЛ № 30/ПРГ
заседания постоянной рабочей группы Конкурсной комиссии
филиала публичного акционерного общества
«Центр по перевозке грузов в контейнерах «ТрансКонтейнер» на Забайкальской
железнодорожной дороге, состоявшегося «18» августа 2020 года

В заседании постоянной рабочей группы Конкурсной комиссии филиала публичного акционерного общества «Центр по перевозке грузов в контейнерах «ТрансКонтейнер» на Забайкальской железной дороге (далее – ПРГ) приняли участие:

- | | | |
|-------------------------------------|--|--------------------------|
| 1. Плотников Анатолий
Анатолевич | Заместитель начальника
службы безопасности по
Забайкальскому филиалу | Председатель
комиссии |
| 2. Масельский Денис
Николаевич | И.о. главного инженера | член ПРГ |
| 3. Трофименко Ольга
Валерьевна | Ведущий экономист | член ПРГ |
| 4. Корчажкина Ольга
Викторовна | Заместитель главного
бухгалтера | член ПРГ |
| 5. Бородин Сергей Евгеньевич | Заместитель начальника
юридического отдела | член ПРГ |
| 6. Горбатовская Юлия
Евгеньевна | Ведущий инженер | и.о. секретаря ПРГ |

Состав ПРГ: семь человек. Приняли участие: шесть человек. Кворум имеется.

ПОВЕСТКА ДНЯ ЗАСЕДАНИЯ:

I. Рассмотрение, оценка и сопоставление заявок претендентов поданных для участия в закупке способом запроса предложений в электронной форме №3ПЭ-НКПЗаб-20-0013 по предмету: «Поставка заграждения для нужд Контейнерного терминала Благовещенск» (далее – запрос предложений в электронной форме).

По пункту I повестки дня:

Дата и время проведения процедуры рассмотрения заявок:	18.08.2020 10:00
Место проведения процедуры рассмотрения заявок:	Российская Федерация, 672000, г. Чита, ул. Анохина, д. 91, корпус 2
Лот № 1	
Предмет договора:	Поставка заграждения для нужд Контейнерного терминала Благовещенск ПАО «ТрансКонтейнер» на Забайкальской железной дороге

Начальная (максимальная) цена договора:	2 457 440,15 (два миллиона четыреста пятьдесят семь тысяч четыреста сорок) рублей 15 копеек без учета НДС.
---	--

1.1. Установленной документацией о закупке срок окончания подачи заявки(-ок) на участие в Запросе предложений в электронной форме – 17.08.2020 14:00.

1.2. Установленной документацией о закупке срок рассмотрения, оценки и сопоставления заявок на участие по третьему этапу Запросе предложений в электронной форме при наличии заявок – 18 августа 2020 г. в 10 часов 00 минут. К установленному документацией о закупке сроку поступила следующая заявка:

Заявка № 1			
Информация о претенденте, подавшем заявку:	ООО "СибСтройСервис" ИНН:5405499595 КПП: 540501001 ОГРН:1145476093124 Адрес: 630102. Российская Федерация, Новосибирская область, г.Новосибирск, ул. Инская. д. 53, офис 3		
Статус субъекта МСП:	является субъектом МСП		
Номер заявки при регистрации:	1581354		
Дата и время подачи заявки:	16.08.2020 00:38		
Стоимость заграждения сетчатого 3D с учетом поставки (доставки)	2 350 000,00 (два миллиона триста пятьдесят тысяч) рублей 00 копеек без НДС.		
Сведения о предоставленных документах:			
№ п/п	Документ	Отметка о наличии/отсутствии	Комментарий
1.	опись документов	отсутствие	
2.	заявка на участие	наличие	
3.	сведения о претенденте	наличие	
4.	предложение о сотрудничестве	наличие	
5.	протокол/решение или другой документ о назначении уполномоченными органами управления претендента должностного лица имеющего право действовать от имени претендента, в том числе совершать в установленном порядке сделки от имени претендента, без доверенности (копии документов должны быть заверены подписью и печатью (при ее наличии) претендента). В случае, если представленный документ не содержит срок полномочий такого должностного лица дополнительно представляется устав претендента	наличие	
6.	копия паспорта (для физических лиц/индивидуальных предпринимателей) (предоставляет каждое физическое лицо/индивидуальный предприниматель, выступающие на стороне одного претендента)	иное	Не требуется
7.	доверенность на работника, подписавшего заявку, на право принимать обязательства от имени претендента, в случае отсутствия полномочий по уставу претендента (оригинал или копии)	иное	Не требуется, заявка подписана директором

	документов заверенные подписью и печатью (при ее наличии) претендента)		
8.	копия договора простого товарищества (копия договора о совместной деятельности) (предоставляется в случае, если несколько юридических/физических лиц выступают на стороне одного участника закупки)	иное	Не требуется. На стороне претендента выступает одно юридическое лицо
9.	в случае если претендент/участник не является плательщиком НДС, документ, подтверждающий право претендента на освобождение от уплаты НДС, с указанием положения Налогового кодекса Российской Федерации, являющегося основанием для освобождения	иное	Не требуется. Претендент является плательщиком НДС
10.	в подтверждение соответствия требованию, установленному частью «а» пункта 2.1 документации о закупке, претендент осуществляет проверку информации о наличии/отсутствии у претендента задолженности по уплате налогов, сборов и о представленной претендентом налоговой отчетности, на официальном сайте Федеральной налоговой службы Российской Федерации (https://service.nalog.ru/zd.do). В случае наличия информации о неисполненной обязанности перед Федеральной налоговой службой Российской Федерации, претендент обязан в составе заявки представить документы, подтверждающие исполнение обязанностей (заверенные банком копии платежных поручений, акты сверки с отметкой налогового органа и т.п.). Организатором на день рассмотрения Заявок проверяется информация о наличии/отсутствии задолженности и о предоставленной претендентом налоговой отчетности на официальном сайте Федеральной налоговой службы Российской Федерации (вкладка «сведения о юридических лицах, имеющих задолженность по уплате налогов и/или не представляющих налоговую отчетность более года» (https://service.nalog.ru/zd.do))	иное	Не требуется. Претендент не имеет неисполненной обязанности перед ФНС России, размер которой превышает 25% балансовой стоимости активов претендента.
11.	в подтверждение соответствия требованиям, установленным частью «а» и «г» пункта 2.1 документации о закупке, и отсутствия административных производств, в том числе о неприостановлении деятельности претендента в административном порядке и/или задолженности, претендент осуществляет проверку информации о наличии/отсутствии исполнительных производств претендента на официальном сайте Федеральной службы судебных приставов Российской Федерации (http://fssprus.ru/iss/ip), а также информации в едином Федеральном реестре сведений о фактах	иное	Не требуется. В отношении претендента не имеется исполнительных производств по недоимкам, налогам и сборам и тд. размер которых

	<p>деятельности юридических лиц http://www.fedresurs.ru/companies/IsSearching. В случае наличия на официальном сайте Федеральной службы судебных приставов Российской Федерации информации о наличии в отношении претендента исполнительных производств, претендент обязан в составе Заявки представить документы, подтверждающие исполнение обязанностей по таким исполнительным производствам (заверенные банком копии платежных поручений, заверенные претендентом постановления о прекращении исполнительного производства и т.п.). Организатором на день рассмотрения Заявок проверяется информация о наличии исполнительных производств и/или неприостановлении деятельности на официальном сайте Федеральной службы судебных приставов Российской Федерации (вкладка «банк данных исполнительных производств») и едином Федеральном реестре сведений о фактах деятельности юридических лиц (вкладка «реестры»)</p>		<p>превышает 25% балансовой стоимости активов претендента.</p>
12.	<p>годовая бухгалтерская (финансовая) отчетность, а именно: бухгалтерские балансы и отчеты о финансовых результатах за один последний заверченный отчетный период (финансовый год). При отсутствии годовой бухгалтерской (финансовой) отчетности пояснительное письмо от претендента с указанием причины ее отсутствия. Предоставляется копия документа от каждого юридического лица и лица выступающего на стороне одного претендента</p>	наличие	
13.	<p>сведения о планируемых к привлечению субподрядных организациях по форме приложения № 5 к документации о закупке.</p>	иное	<p>Субподрядные организации не привлекаются</p>

1.3. В результате анализа перечня документов, предоставленных претендентом в составе заявки, принято следующее решение:

Номер заявки	Наименование претендента(-ов) (ИНН, КПП, ОГРН/ОГРНИП, адрес)	Решение
1581354	<p>ООО "СибСтройСервис" ИНН:5405499595 КПП: 540501001 ОГРН:1145476093124 Адрес: 630102, Российская Федерация, Новосибирская область, г.Новосибирск, ул. Инская. д. 53, офис 3</p>	<p>Заявка соответствует требованиям документации о закупке.</p>

1.4. На основании анализа документов, предоставленных в составе заявок и заключения заказчика, ПРГ выносит на рассмотрение Конкурсной комиссии филиала ПАО «ТрансКонтейнер» на Забайкальской железной дороге следующие предложения:

1.4.1. Допустить к участию в закупке способом запроса предложений в электронной форме № ЗПэ-НКПЗАБ-20-0013 следующего претендента:

Номер заявки	Наименование претендента(-ов) (ИНН, КПП, ОГРН/ОГРНИП, адрес)	Решение
1581354	ООО "СибСтройСервис" ИНН:5405499595 КПП: 540501001 ОГРН:1145476093124 Адрес: 630102, Российская Федерация, Новосибирская область, г.Новосибирск, ул. Инская. д. 53, офис 3	2 350 000 (два миллиона триста пятьдесят тысяч) рублей 00 копеек, без НДС

1.4.3. В соответствии с частью 1 подпункта 3.7.9 пункта 3.7. раздела 3 документации о закупке признать закупку способом запроса предложений в электронной форме № ЗПэ-НКПЗАБ-20-0013 несостоявшейся (подана одна заявка).

1.4.4. В соответствии с частью 1 подпункта 3.7.10. пункта 3.7. раздела 3 документации о закупке принять решение, о заключении договора с допущенным участником закупки способом запроса предложения в электронной форме Общество с ограниченной ответственностью «СибСтройСервис» на следующих условиях:

Предмет договора: Поставка заграждения для нужд Контейнерного терминала Благовещенск ПАО «ТрансКонтейнер» на Забайкальской железной дороге.

Цена договора: 2 350 000 (два миллиона триста пятьдесят тысяч) рублей 00 копеек, с учетом всех налогов (кроме НДС), затрат связанных с изготовлением, а также иных затрат и расходов связанных с поставкой товара на место поставки. Сумма НДС и условия начисления определяются в соответствии с законодательством Российской Федерации.

Сведения о количестве поставляемого товара и его технических характеристиках: в соответствии с Приложением №1 к настоящему протоколу.

Форма, сроки и порядок оплаты: оплата производится Покупателем в следующем порядке:

оплата поставки товара производится путем перечисления Покупателем денежных средств в размере 100 % (ста) процентов стоимости поставляемого Товара на расчетный счет поставщика в течение 30 (тридцати) календарных дней с даты подписания сторонами товарной накладной (ТОРГ-12) или универсального передаточного документа (УПД) на основании счета и счета-фактуры.

Место поставки товара: Поставка Товара Покупателю осуществляется Поставщиком: Российская Федерация, Амурская область, станция Благовещенск – в случае железнодорожной поставки;

Российская Федерация, Амурская область, г. Благовещенск, ул. Станционная, 70, Контейнерный терминал Благовещенск – в случае иного способа доставки.

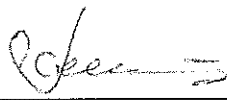
Срок поставки товара: 60 (шестьдесят) календарных дней с даты подписания договора.

Срок действия договора: договор вступает в силу с даты подписания его Сторонами и действует до полного исполнения Сторонами своих обязательств.

Гарантийный срок на товар: срок гарантии нормального функционирования Товара в течение 36 (тридцать шесть) месяцев с даты подписания Сторонами товарной накладной (ТОРГ-12), либо УПД.

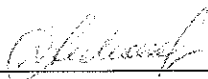
Опубликовать настоящий протокол в информационно-телекоммуникационной сети «Интернет» на сайте ПАО «ТрансКонтейнер» (www.trcont.com) и на официальном сайте единой информационной системы в сфере закупок (www.zakupki.gov.ru) не позднее 3 дней с даты его подписания всеми членами ПРГ, присутствовавшими на заседании.

Председатель ПРГ



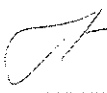
Плотников А.А.

Заместитель председателя ПРГ

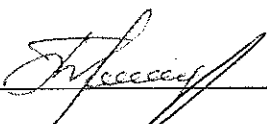


Масельский Д.Н.

Члены ПРГ:



Корчажкина Ольга
Викторовна

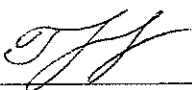


Трофименко Ольга
Валерьевна



Бородин Сергей
Евгеньевич

И.о. секретаря ПРГ



Горбатовская Ю.Е.

«18» августа 2020 год

Технические характеристики.

Заграждение – сетчатое 3D.

Заграждение устанавливается по проекту «Строительство ограждения Контейнерного терминала Благовещенск филиала ПАО «ТрансКонтейнер» на Забайкальской железной дороге» Шифр 2718-ГП (Приложение №6 к настоящей документации о закупке). В данном проекте произведена «привязка» заграждения «МАХАОН-С150» ДАБР.425729.084-02 – альбом типовых проектных решений инженерных средств физической защиты объектов ПАО «ТрансКонтейнер» (Приложение №7 к настоящей документации о закупке) и паспортным требованиям завода-изготовителя на данный тип заграждения.

Общая протяженность заграждения – 518,58 м. Состоит из секций высотой 2500 мм длиной 3090 мм, опоры из профиля 82x80x2 мм длиной 3415 мм, элементов крепления и заглушки.

Покрытие изделия (все элементы) – цинковое с последующим нанесением полимерной краски (RAL 5005). Цинкование – по ГОСТ 3282-74 «Проволока стальная низкоуглеродистая общего назначения. Технические условия (с Изменениями N 1-5)» и ГОСТ Р 52246-2016 «Прокат листовой горячеоцинкованной. Технические условия». Толщина цинкового слоя у панелей - 80 г/кв.м., толщина полимерного покрытия - 80-100 мкм.

Условия эксплуатации

Вид климатического исполнения изделия – УХЛ1 по ГОСТ 15150-69.

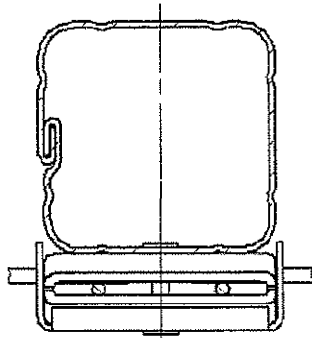
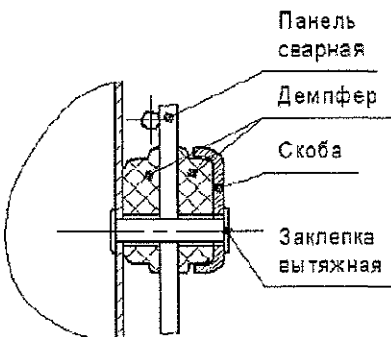
Ветровой район эксплуатации изделия – все ветровые районы (по СНиП 2.01.07-85).

Температура эксплуатации изделия от -55 до +40 °С.

Срок службы заграждения – не менее 20 лет.

Комплектность секции заграждения:

№ п/п	Наименование	Ед. изм.	Кол-во	Примечание
1	Панель сварная (высота 3,0 м, длина 3,09 м, ячейка 50x150 мм)	шт	1	Панель ДАБР.301739.027 (3090x2500 мм) - 1 шт. или комплект из панели ДАБР.301739.073 (3090x1000 мм) – 1 шт и панели ДАБР.301739.025 (3090x1500 мм) – 1 шт (или аналоги). Диаметр прутка: 5,0 мм.

				Количество точек крепления на стойку: 6 шт.
2	Опора из профильной трубы 82x80x2 мм (длина 3415 мм)	шт	1	Профиль стальной гнутый замкнутый фальцованный прямоугольный для строительных конструкций ДАБР.735321.001 или аналог.
3	<p>Элементы крепления</p> <p>Вид сверху</p>  <p>Вид слева</p> 	компл.	1	<p>В соответствии с паспортом на типовое ограждение и спецификацией завода-изготовителя «МАХАОН-С150» ДАБР.425729.084-02 или аналог.</p> <p>Применение неразборного соединения вытяжной заклепкой с демпферными прокладками – 6 ед./компл.</p>
4	Заглушка опоры	шт	1	

Для стыковки участков некратных шагу установки опор, последних опор ограждения использовать комплект опоры стыковочной (ДАБР.305622.084-02, ДАБР.305622.090 или аналоги).

Для создания дополнительного препятствия преодолению ограждения предусмотреть козырьковое ограждение, которое устанавливается по верху изделия. Комплект состоит из стоек, устанавливаемых по верху опор ограждения, на которых закрепляется армированная колочая лента (АКЛ).

Комплектность козырькового ограждения

(на участок ограждения 125 м):

№ п/п	Наименование	Ед. изм.	Кол-во	Примечание
1	Стойка	шт	43	
2	Элементы крепления	комп	1	
3	Проволока $\varnothing 2,5$ мм	кг	15,8	Допускается другой \varnothing по согласованию с заказчиком
4	Проволока $\varnothing 1,6$ мм	кг	0,87	Допускается другой \varnothing по согласованию с заказчиком

Стойки V-образного профиля, выполнены из горячеоцинкованной стали и покрыты полимерным материалом.

АКЛ представляет собой объемную трансформирующуюся конструкцию из стальной оцинкованной ленты толщиной 0,55 мм, армированной канатной высокоуглеродистой оцинкованной проволокой диаметром 2,5 мм, имеющей обоюдоострые симметрично расположенные шипы. Диаметр спирали – 600 мм – АКЛ-600С.

Для ворот распашных используется армированная колючая лента плоского типа. Плоская АКЛ представляет собой плоскую не трансформирующуюся конструкцию из стальной оцинкованной ленты толщиной 0,55 мм, армированной канатной высокоуглеродистой оцинкованной проволокой диаметром 2,5 мм, имеющей обоюдоострые симметрично расположенные шипы.

В поставку заграждения входит поставка двух ворот распашных двухстворчатых размером 4,5х2,5 м и 6,00х2,5 м, оснащенных навесным запирающим устройством и армированной колючей проволокой и ворот откатных высотой 2,5х4,5 м в комплекте с приводом.

Комплектность ворот распашных - высота 2,5 м, ширина 6 м:

№ п/п	Наименование	Ед. изм.	Кол-во	Примечание
1	Опора ворот	шт	2	ДАБР.425711.055-08 или аналог
2	Створка ворот	шт	2	
3	Элементы крепления	комп	1	
4	Кронштейны для установки АКЛ	комп	1	
5	Кронштейны для крепления заграждения	комп	1	ДАБР.305622.003-08 или аналог
6	Механическое запирающее устройство	комп	1	ДАБР.425721.005-01 или аналог
7	АКЛ-600П	рул	1	ДАБР.425729.088 или аналог

Комплектность ворот распашных - высота 2,5 м, ширина 4,5 м:

№ п/п	Наименование	Ед. изм.	Кол-во	Примечание
1	Опора ворот	шт	2	ДАБР.425711.055-05 или аналог
2	Створка ворот	шт	2	
3	Элементы крепления	комп	1	
4	Кронштейны для установки АКЛ	комп	1	
5	Кронштейны для крепления ограждения	комп	1	ДАБР.305622.003-08 или аналог
6	Механическое запирающее устройство	комп	1	ДАБР.425721.005-01 или аналог
7	АКЛ-600П	рул	1	ДАБР.425729.088 или аналог

Комплектность ворот откатных - высота 2,5 м, ширина 4,5 м:

№ п/п	Наименование	Ед. изм.	Кол-во	Примечание
1	Ворота откатные	шт	1	ДАБР.425711.085-18 или аналог
2	Привод откатных ворот «Препона» - ПВО-05 либо « эквивалент»	шт	1	
2.1	Комплект монтажных частей	комп	1	
2.2	Электромеханический привод	шт	1	
2.3	Блок управления	шт	1	
2.4	Брелок радиуправления	шт	2	

Характеристики привода откатных ворот «Препона» - ПВО-05 либо его эквивалента

Характеристика	Ед. измерения	Значение
Линейная скорость перемещения полотна ворот	м/мин	1,52
Электропитание	В	220
Мощность электродвигателя (номин.)	Вт	370
Тип редуктора	–	Червячный
Передаточное отношение редуктора	–	1:30
Модуль выходного зубчатого колеса	мм	4
Блок управления		Внутренний

Условия эксплуатации	°С	-40 до +40
Максимальный вес полотна ворот	кг	не более 2200
Масса комплекта	кг	не более 21
Ресурс привода	цикл	не менее 500 000

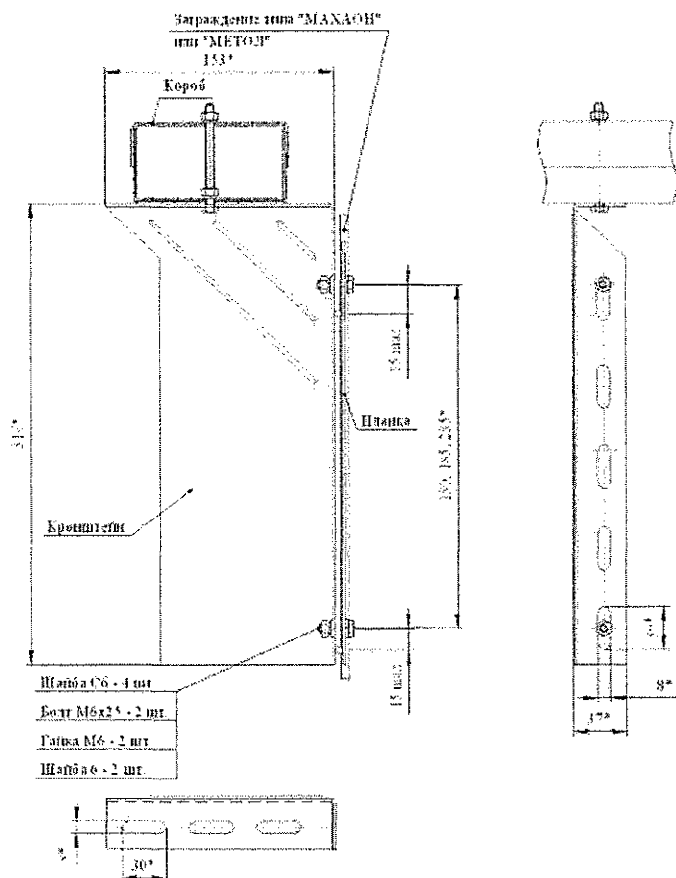
Откатные ворота имеют конструкцию консольного типа с заполнением из сетчатого полотна.

Перемещение створки ворот осуществляется электроприводом, который защищен кожухом от воздействия атмосферных осадков. При отключении электроэнергии предусмотреть ручное управление.

Дополнительно к поставке требуется металлические короба ДАБР.305136.001 или аналог для прокладки кабельных трасс (длина 3000 мм, ширина 100 мм, высота 50 мм). покрытие всех элементов короба - цинковое (выполнено методом горячего цинкования) с последующим нанесением порошковой полимерной краски.

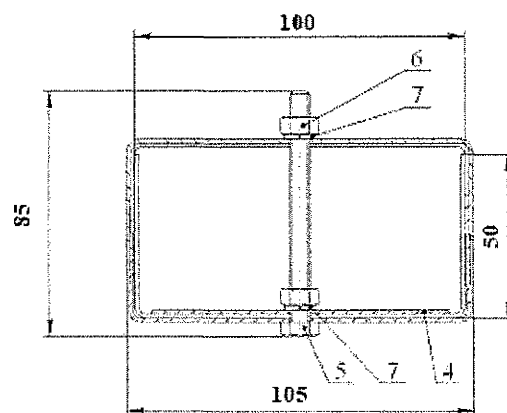
Толщина стали лотка короба - 1,2 мм, крышки - 0,55 мм, деталей стыковочного узла - 1,2 мм.

Комплект крепления короба представлен на схеме.



Условные обозначения:

- 1 — короб (1 шт.);
- 2 — крышка (1 шт.);
- 3 — стяжка (2 шт.);
- 4 — пластина (1 шт.);
- 5 — винт ISO 4017 (1 шт.);
- 6 — гайка М6—6Н.5.019 ГОСТ 5915—70 (2 шт.);
- 7 — шайба 6 65Г 019 ГОСТ 6402—70 (2 шт.).



Крепление короба на ограждение осуществляется на кронштейны типа ДАБР.301564.003-01 или

аналог.

4.3. Объем (количество) Товара.

№ п/п	Наименование	Ед. изм.	Кол-во	Примечание
1	Секция заграждения	комп	170	ДАБР.425729.084-02 или аналог
2	Комплект опоры заграждения (дополнительная)	комп	8	ДАБР.305622.084-02 или аналог
3	Комплект опоры стыковочной	комп	6	ДАБР.305622.090 или аналог
4	Комплект козырькового заграждения КЗР-125 САО-600V (без АКЛ)	комп	4	ДАБР.425729.087 или аналог
5	Комплект стойки КЗР САО-600V	комп	11	ДАБР.305611.003 или аналог
6	Армированная колочая лента АКЛ-С (10 м в рулоне)	рул.	53	ДАБР.425729.069 или аналог
7	Армированная колочая лента плоского типа АКЛ-П	рул.	2	ДАБР.425729.088 или аналог
8	Короб 50x100x3000	комп	168	ДАБР.305136.001 или аналог
9	Кронштейн для крепления короба	комп	168	ДАБР.301564.003-01 или аналог
10	Ворота распашные двустворчатые 4,5x2,5 м (комплект поставки указан отдельно)	комп	1	ДАБР.425711.055-05 или аналог
11	Ворота распашные двустворчатые 6,0x2,5 м (комплект поставки указан отдельно)	комп	1	ДАБР.425711.055-08 или аналог
12	Комплект кронштейнов для крепления заграждения	комп.	2	ДАБР.305622.003-08 или аналог
13	Ворота откатные 2,5x4,5(комплект поставки указан отдельно)	комп.	1	ДАБР.425711.085-18 или аналог

Дополнительные требования к поставляемому Товару:

- все указанные в данной спецификации комплектующие Товара являются новыми, не ранее 2019 года выпуска, не восстановленными, не бывшими в эксплуатации;
- каждая упаковка товара должна иметь маркировку, позволяющую идентифицировать Товар по наименованию и количеству;
- вес одной упаковки Товара не должен превышать 3 (три) тонны;
- упаковка товара должна обеспечить погрузку-разгрузку и перемещение товара с применением малогабаритных вилочных погрузчиков;
- с Товаром поставляются сборочные чертежи - 2 экз.

4.4. Место поставки Товара.

Поставка Товара Покупателю осуществляется Поставщиком:

Российская Федерация, Амурская область, станция Благовещенск – в случае железнодорожной поставки;

Российская Федерация, Амурская область, г. Благовещенск, ул. Станционная, 70, Контейнерный терминал Благовещенск – в случае иного способа доставки.

О варианте поставки Поставщик письменно уведомляет Покупателя не менее чем за 3 рабочих дня до предполагаемой даты поставки.

При этом у Покупателя сохраняется право выполнить доставку собственными силами.

4.5. Условия поставки Товара

4.5.1. Приемка Товара осуществляется представителями Поставщика и Покупателя с подписанием товарной накладной (ТОРГ-12) либо УПД в месте приемки Товара. Представитель Покупателя перед приемкой доставленного Товара предъявляет Поставщику следующие документы:

- 1) документ, удостоверяющий личность представителя Покупателя;
- 2) доверенность на представителя Покупателя, оформленную надлежащим образом.

Представитель Поставщика перед приемкой доставленного Товара предъявляет Покупателю следующие документы:

- 1) документ, удостоверяющий личность представителя Поставщика;
- 2) доверенность на представителя Поставщика, оформленную надлежащим образом;
- 3) Паспорт качества на Товар;
- 4) Сертификат соответствия на товар (при наличии).

4.5.2. Покупатель вправе, в целях подтверждения заявленных в техническом задании требований, выборочно, в объеме до 10% от общего количества, с округлением до целых в большую сторону, отобрать и передать образцы Товара в специализированную лицензированную организацию (лабораторию) для проведения испытаний, с предоставлением Поставщику места для хранения и охраны Товара на территории Покупателя (без вывоза за территорию) до момента выдачи заключения лабораторией в срок, установленный в договоре с данной лабораторией. При этом Поставщик несет ответственность за хранение своего имущества до окончательной передачи Товара Покупателю. В случае лабораторных испытаний приемка товара продляется на время проведения испытаний. В случае обнаружения дефектов, либо несоответствия Товара по качеству, Поставщик обязуется

заменить несоответствующий по качеству Товар за свой счет, в срок согласованный с заказчиком, но не более 30 календарных дней.

4.5.3. Покупатель осуществляет сплошной входной контроль продукции в соответствии с ГОСТ 24297-13. Покупатель вправе осуществлять приемку Товара в присутствии представителя сторонней организации, осуществляющей функции входного и строительного контроля по договору.

4.5.4. При приемке Товара представитель Покупателя осуществляет его проверку по количеству, качеству и ассортименту в соответствии с согласованной Сторонами Спецификацией (Приложение №1 к договору).

4.5.5. В случае возникновения разногласий между Поставщиком и Покупателем относительно качества Товара, определение качества производится специализированной организацией по согласованию. Оплата работ (услуг) специализированной организации производится заинтересованной Стороной. Если будет установлено несоответствие качества поставленного Товара условиям договора и спецификации, виновная сторона обязана возместить все расходы, связанные с проверкой специализированной организацией, другой Стороне. Сторонами составляется акт с перечнем недостатков и со сроками устранения за счет Поставщика. Возврат некачественной продукции производится за счет Поставщика.

4.5.6. Датой поставки Товара считается дата подписания Сторонами товарной накладной (ТОРГ-12), либо УПД.

4.5.7. Срок поставки – в течение не более 60 (шестидесяти) календарных дней с даты подписания договора.

4.5.8. Срок гарантии нормального функционирования Товара в течение не менее 36 (тридцать шесть) месяцев с даты подписания Сторонами товарной накладной (ТОРГ-12), либо УПД.

4.6. Условия и порядок оплаты.

Оплата Товара производится Покупателем по безналичному расчету в следующем порядке (*выбрать необходимое*):

Вариант 1. Оплата поставки товара производится путем перечисления Покупателем денежных средств в размере 100 % (ста) процентов стоимости поставляемого Товара на расчетный счет поставщика в течение 30 (тридцати) календарных дней с даты подписания сторонами товарной накладной (ТОРГ-12) или универсального передаточного документа (УПД) на основании счета и счета-фактуры.

Вариант 2. Может быть предусмотрен авансовый платеж, который не должен превышать 25 % (двадцать пять) процентов от стоимости

поставляемого Товара. В случае авансового платежа оплата производится Покупателем в следующем порядке:

- аванс в размере не более 25 % (двадцать пять) процентов от общей цены поставки Товара по договору – производится в течение 15 (пятнадцати) календарных дней с даты подписания договора на основании счета Поставщика;

- окончательный расчет в размере не менее 75 % (семьдесят пять) процентов от общей цены Товара по договору, производится в течение 30 (Тридцати) календарных дней с даты подписания сторонами товарной накладной (ТОРГ-12) или универсального передаточного документа (УПД) на основании счета и счета-фактуры.

4.7. Начальная (максимальная) цена договора.

Начальная (максимальная) цена договора составляет **2 457 440,15 (Два миллиона четыреста пятьдесят семь тысяч четыреста сорок) рублей 15 копеек** с учетом всех налогов (кроме НДС), затрат связанных с изготовлением, а также иных затрат и расходов связанных с поставкой товара на место поставки. Сумма НДС и условия начисления определяются в соответствии с законодательством Российской Федерации.

При этом поставщик предоставляет стоимость Товара и доставки отдельно.